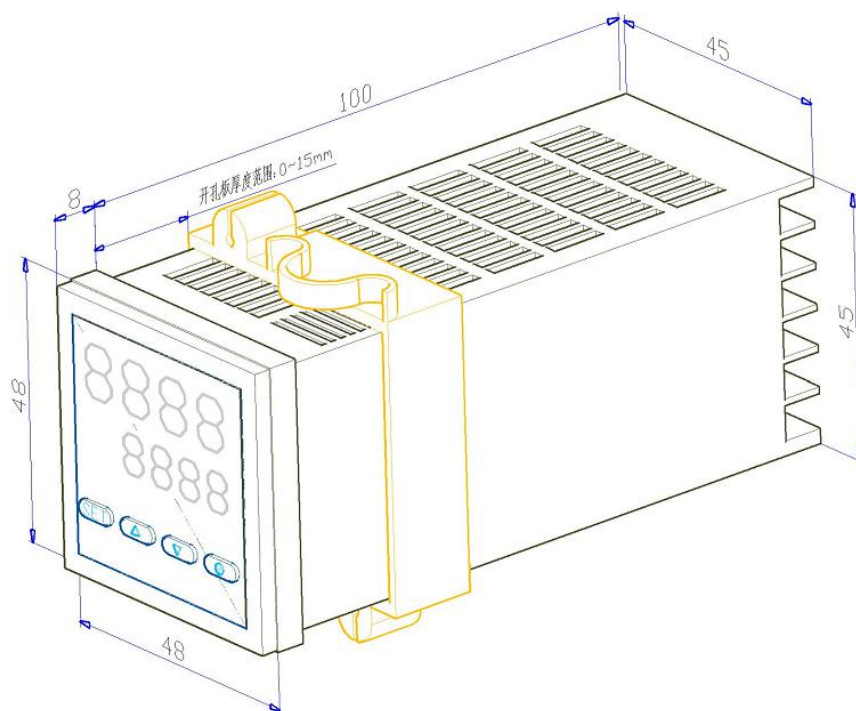


XMT808-Q 型

# 智能显示控制仪

## 使用说明书



**MC** 皖字 03000028

- 性能稳定、可靠；测量准确、直观；传感器非线性补偿功能
- 与各种具有线性输出特性的传感器配套
- 多种报警方式选择、继电器控制输出
- 自动/手动清零、峰值记忆
- 串行 RS-232/485 双向通信；打印接口
- 输入电源 220V/50Hz
- 开孔尺寸（长×宽） 45mm×45mm 标准插装机箱

## XMT808-Q 型智能显示控制仪

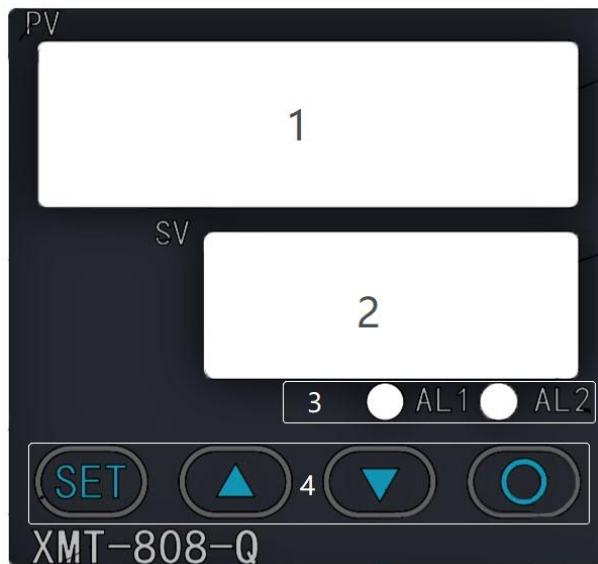
感谢您使用本公司的 XMT808-Q 型系列智能显示控制仪，为了更好地发挥本产品的功能，避免因操作失误造成不必要的损失，在您使用本产品时，请务必阅读本说明书。

### 一、技术参数

- 1、输入方式：mV 信号、标准变送信号或其他(默认 mv 信号)；
- 2、测量精度： $\pm 0.1\%(\text{FS}) / (23^{\circ}\text{C} \pm 5^{\circ}\text{C})$ ；
- 3、采样速度：慢速 (10SPS)；(特殊要求采样速度请选购时说明)
- 4、显示方式：高亮 LED 数码管,亮度四级可调；显示范围-1999--9999；
- 5、报警输出：**2 组报警输出**，每路可选下限、上下限、上下限区间报警；触点容量：(3A/220VAC)。
- 6、模拟量输出：1-5V、4-20 mA 等可选(选购时请说明)；
- 7、通讯接口：RS-232 串行接口/RS485 串行接口、多机地址范围 0-99；波特率 2400-38400bps，(选购时请说明)；
- 8、电源：220VAC/50Hz；
- 9、开孔尺寸：45mm×45mm 标准插装机箱。

### 二、面板及按键操作说明

#### ■ 2.1 面板说明



①---测量值显示窗口；②---设定值显示区域；③---报警指示区域；④---按键区。

◇ ①测量值显示窗口：显示实时测量值或正的峰值；





◇ ②设定值显示区域：当测量方式为连续检测时，显示 L, 当测量方式为峰值检测时，PV 窗口显示正的峰值，SV 窗口显示负的峰值；

◇ ③当 ALM1-ALM2 继电器动作时，对应的指示灯亮；

◇ ④按键区：

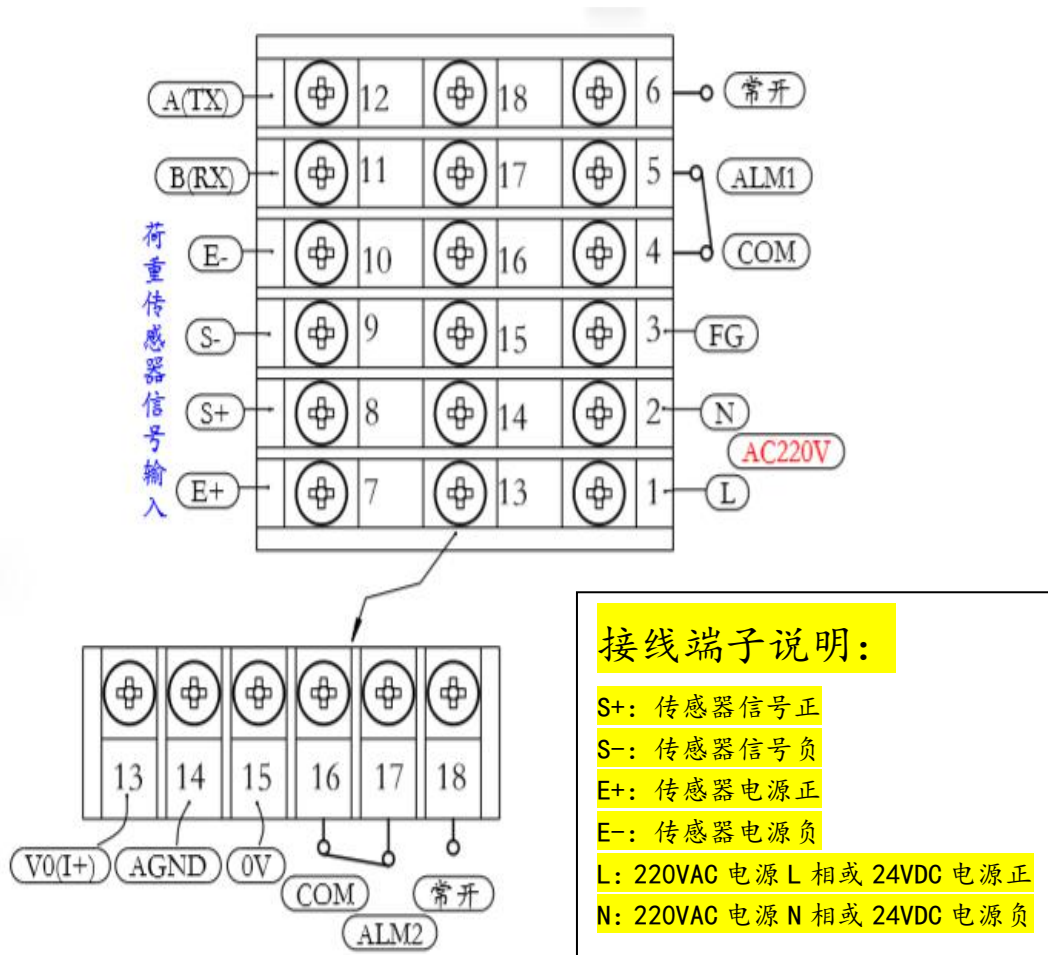
SET ---设置键；○ ---移位/清零键；▲ ---增加键；▼ ---减少键；

■ 2.2 按键操作说明

名称		内容
操作键	设置键 	在测量状态下，按设置键后输入对应的密码进入相关的参数设置，再按该键可进入下一项参数设置，完成相关的组别参数设置后按该键返回
	移位清零键 	在测量状态下，按该键实现清零操作；在设置状态下，按该键可实现闪烁位移位
	增加键 	在设置状态下，按增加键可实现数字增加，长按该键可实现数字快速增加
	减少键 	在设置状态下，按减少键可实现数字减少，长按该键可实现数字快速减少

### 三、安装与接线

接线端子见下图：



### 四、参数一览及设置

本节中的表格列出了仪表的基本参数和选配功能相关的参数，与选配功能相关的参数只有该台仪表有相应的选配功能时才有效。

“说明”一栏是该参数在本说明书中的章节。

“取值范围及功能”一栏是该参数的设置范围以及用符号表示的参数内容与数值的关系。

**“\*”栏为订货需说明功能项。**

■ 4.1 第1组参数——报警参数（菜单RLrā；密码：10）

符号	名称	内容	取值范围及功能	说明
RLP1	ALP1	第1点报警方式	n: 不报警; L: 下限报警; H: 上限报警; ā: 上下限区间报警	4.1.1
RLP2	ALP2	第2点报警方式	n: 不报警; L: 下限报警; H: 上限报警; ā: 上下限区间报警	4.1.1
FAL	FAL	报警回差	0~9999	4.1.2
AL1-L	AL1-L	第1报警点下限值	0~9999	4.1.3
AL1-H	AL1-H	第1报警点上限值	0~9999	4.1.3
AL2-L	AL2-L	第2报警点下限值	0~9999	4.1.3
AL2-H	AL2-H	第2报警点上限值	0~9999	4.1.3

◇ 4.1.1 报警参数说明

➢ 报警方式 ALP1-2:

报警点 1-2 为互为独立的报警点，在需要组合报警的场合下，可以将两个报警点设为需要的报警方式实现；

n-----表示无报警；

L-----表示当测量值低于某点的报警下限值时，对应的报警点动作；

H-----表示当测量值高于某点的报警上限值时，对应的报警点动作；

ā-----表示当测量值介于某点的报警上限值和下限值之间时，对应的报警点动作；

➢ 报警回差 FAL:

为防止报警输出继电器在报警点附近频繁动作，可根据实际情况设置合适的报警回差值；有关报警回差值见下图图例；

➢ 报警值 AL\*-L, AL\*-H:

AL\*-L: 对应报警点的报警下限值；AL\*-H: 对应报警点的报警上限值；

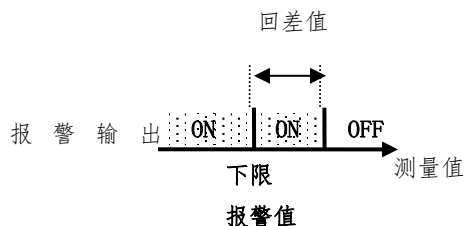
◇ 4.1.2 报警状态图

➢ 关于回差

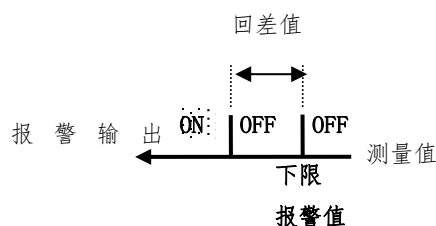
本仪器报警继电器输出具有回差功能，防止继电器在报警点附件上下波动时频繁动作。

下图举例说明当某报警方式设置为下限报警时的报警继电器常开触点的动作示意，其他类似，其中 NO: 继电器常开触点，ON---常开点闭合，OFF---常开点断开。

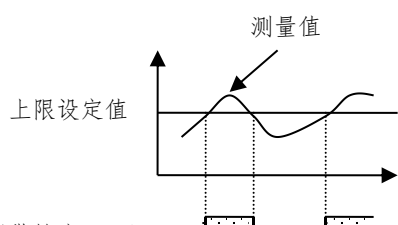
a) 测量值由低上升时:



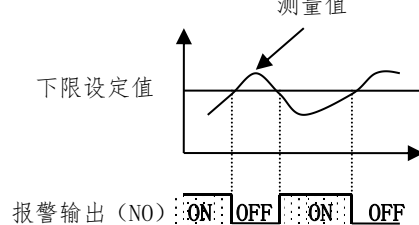
b) 测量值由高下降时:



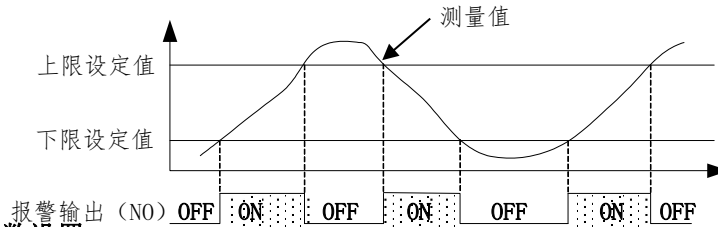
➢ 上限报警状态图 (H)



➢ 下限报警状态图 (L)



➤ 上下限区间报警状态图 ( 图 4.1.2 )



◇ 4.1.3 报警参数设置

➤ 第一点报警方式 ALP1 设置:

在测量状态下, 按 **SET** 键, SV 窗口显示 **Loc**, PV 窗口后两位显示密码。按 **▲** 和 **▼** 键将后两位设置为第一组参数的密码: 10, 进入报警参数设置界面, 按 **SET** 键进入第一点报警方式 **ALP1** 设置, 按 **▲** 和 **▼** 键选择需要的报警方式后按 **SET** 进入下一项参数设置, 其他的报警方式设置类似;

➤ 报警回差值 FAL 设置:

设置完报警回差后, 按 **SET** 键, SV 窗口显示 **FAL** 后, PV 窗口显示原来的 **FAL** 值并且最后一位闪烁, 闪烁位的值可通过 **▲** 和 **▼** 键修改, 按 **○** 键可改变闪烁位位置, 设置好 **FAL** 后, 按 **SET** 键进入下一项报警参数设置;

➤ 第一点报警下限报警值 AL1-L 设置:

设置完报警回差后, 按 **SET** 键, SV 窗口显示 **AL1-L** 后, PV 窗口显示原来的 **AL1-L** 值并且最后一位闪烁, 闪烁位的值可通过 **▲** 和 **▼** 键修改, 按 **○** 键可改变闪烁位位置, 设置好 **AL1-L** 后, 按 **SET** 键进入下一项报警参数设置; 其他的报警值设置类似; 设置完第一组报警参数后按 **SET** 键保存第一组参数并返回到正常测量状态。

■ 4.2 第 2 组参数——通信参数 (菜单: **uRtE**; 密码: 12. 默认无) \*

符号	名称	内容	取值范围及功能	说明
*rS	RS	通信方式	no: 通信关闭; td: 连续发送; rdtd: 接收应答方式	4.2.1 4.2.2
*Addr	Addr	仪表通信地址	0-99	
*baud	baud.	通信波特率	2400; 4800; 9600; 19200; 38400	
*Prot	Prot	通信协议	Jn: 金诺协议; rbus: MODBUS 协议	4.2.1 6.1.1

◇ 4.2.1 通信参数说明\*

➤ 通信方式 RS: \*

本仪表支持全双工 RS232 或半双工 RS485 串口通信, 根据实际情况选择合适的通信方式;

no-----表示通信功能关闭;

td-----表示仪表连续发送数据, 此时工作在非应答方式, 适用于点对点通信;

rdtd---表示仪表接收命令后发送数据, 此时工作在应答方式, 适用于点对多点通信;

➤ 通信协议 Prot: \*

本仪表支持两种通信协议: 金诺协议 (Jn) 和 ModBus 协议, 详情见通信“仪表通信”章节

#### ◇ 4.2.2 通信参数设置举例

##### ➤ 通信方式 RS 设置:

在测量状态下,按 **SET** 键,SV 窗口显示 **Loc**,PV 窗口后两位显示密码。按 **▲** 和 **▼** 键将 PV 窗口后两位设置为第二组参数通信参数的密码:12,进入通信参数设置界面,按 **SET** 键进入通信方式 **rS** 设置,按 **▲** 和 **▼** 键选择需要的通信方式后按 **SET** 进入下一项参数设置,其他的通信参数设置方法类似;设置完所有第二组通信参数后按 **SET** 保存第二组通信参数并返回到正常测量状态,中途按 **○** 键可退出参数设置,但设置的参数不会保存。

#### ■ 4.3 第3组参数——显示与测量参数 (菜单: **dSPd**; 密码: 14)

符号	名称	内容	取值范围及功能	说明
<b>cut</b>	Cut	开机清零	<b>off</b> : 开机清零关闭; <b>on</b> : 开机清零打开	4.3.1
<b>dIP</b>	DIP	小数点位置	0-4	
<b>rESo.</b>	rESo.	显示分度值	1; 2; 5; 10; 20; 50	4.3.1
<b>brgt.</b>	brgt.	显示亮度	1~4: 显示亮度依次变高	
<b>dSPd.</b>	dsPd.	显示速度	1-3: 值越大,显示速度越快	4.3.1
<b>voic.*</b>	voic.	报警音选择	<b>off</b> : 报警音关闭; <b>on</b> : 报警音打开 (默认无)	
<b>SJ</b>	SJ	输入信号极性	<b>dbl</b> : 双极性; <b>sol</b> : 单极性	4.3.1
<b>gAin.</b>	gain.	输入信号增益	1; 2; 64; 128	4.3.1
<b>CySP.</b>	CySP.	采样速率	<b>LS</b> : 10 次/秒; <b>HS</b> : 40 次/秒 <b>L</b> (更高速率请订货时说明)	4.3.1
<b>FILT.</b>	FiLT.	数字滤波系数	0~4: 0—无滤波; 4—滤波系数最高,显示越缓慢	4.3.1
<b>CPSt.*</b>	CPST.	折线修正功能	<b>off</b> : 折线修正关闭; <b>on</b> : 折线修正打开	4.3.1
<b>Z-Ft.</b>	Z-Ft.	零点跟踪时间	0 秒; 5 秒; 10 秒; 15 秒; 20 秒	4.3.1
<b>Z-FM.</b>	Z-FM.	零点跟踪范围	0, 5, 10, 20, 30, 40, 50, 60, 70, 80, 90, 100	4.3.1
<b>TYPE.</b>	TyPE.	检测类型	<b>L</b> : 连续检测模式; <b>F</b> : 峰值检测模式	4.3.1

#### ◇ 4.3.1 显示与测量参数说明

- **开机清零 Cut**: 该参数设置为 on 时,仪表开机后自动清除皮重; **谨慎使用**
- **小数点位置 Dip**: 小数点位置可自由设置,设置范围 0-5;
- **显示分度值 rESo**: 显示分辨率,表示连续两次显示值间隔大小,可设 1、2...50;
- **显示速度 dSPd**: 1\_\_一秒钟显示刷新一次; 2\_\_一秒钟显示刷新三次; 3\_\_全速刷新;
- **输入信号极性 SJ**: **dbl**—双极性,表示输入信号可正可负,比如力传感器拉压两用; **sol**—单极性,表示输入信号为正或为负,比如力传感器拉或压单用;
- **输入信号增益 gain**: 1\_\_增益为 1; 2\_\_增益为 2; 64\_\_增益为 64; 128\_\_增益为 128; 增益为 1、2 适用于变送信号; 64、128 适用于 mV 信号输入场合;
- **采样速率 CySP**: **LS**\_采样速率为 10sps (仪表标配); **HS**\_采样速率为 40sps (更高速率订货时说明);

- **数字滤波系数 FiLT:** 0\_数字滤波功能关闭; 4\_数字滤波系数最高, 显示值最稳定但滞后也最大, 根据实际使用情况设定该值;
- **折线修正功能 CPST:** 本仪表支持 7 点折线修正功能, 用于对传感器的非线性进行补偿, 设置为 off, 折线修正关闭, 设置为 on, 折线修正打开, 详见“折线功能”章节;
- **零点跟踪时间 Z-Ft:** 当测量值在零点跟踪范围内超过该跟踪时间, 显示值自动归零, 当该时间设置为 0 或零点跟踪范围为 0 时, 零点跟踪功能关闭;
- **零点跟踪范围 Z-FM:** 当测量值在零点跟踪范围内超过零点跟踪时间, 显示值自动归零, 当零点跟踪时间设置为 0 或零点跟踪范围为 0 时, 零点跟踪功能关闭;
- **检测类型 TyPE:** L\_连续检测模式; F\_峰值检测模式, 适用于断裂等检测。

#### ◇ 4.3.2 显示与测量参数设置

##### ➤ 开机清零 Ct 设置:

在测量状态下, 按 **SET** 键, SV 窗口显示 Loc, PV 窗口显示密码 0000。按 **▲** 和 **▼** 键将 PV 窗口后两位设置为第三组参数的密码: 0014, 进入显示与测量参数设置界面, 按 **SET** 键进入开机清零 cut 设置, 按 **▲** 和 **▼** 键选择需要的功能后按 **SET** 键进入下一项参数设置, 其他的显示与测量参数设置方法类似; 设置完所有第三组显示与测量参数后按 **SET** 键保存第三组显示与测量参数并返回到正常测量状态。

#### ■ 4.4 第 4 组参数——模拟量输出参数 (菜单: Rout; 密码: 16) \*

符号	名称	内容	取值范围及功能	说明
RotP*	AotP	模拟量输出类型	4-20: 4~20mA; 12-8: 12±8mA; 1-5v: 1-5V;	4.4.1
RotF*	AotF	模拟量输出满度值	0-9999	4.4.1
c-oL*	c-oL	模拟量输出低位校准	0-999	4.4.1 4.4.2
c-oH*	c-oH	模拟量输出满度校准	0-999	4.4.1 4.4.2

#### ◇ 4.4.1 模拟量输出参数说明

- **模拟量输出类型 AotP:** 根据需要设置合适的模拟量输出类型;
- **模拟量输出满度值 AotF:** 模拟量输出高位对应的显示测量值, 如 0-5V, 如设置模拟量输出高位为 1000, 则当显示值为 1000 时, 模拟量输出为 5V;
- **模拟量输出低位校准 c-oL:** 当模拟量输出低位输出不正确时, 可通过修改该值进行模拟量输出低位校准;
- **模拟量输出满度校准 c-oH:** 当模拟量输出高位输出不正确时, 可通过修改该值进行模拟量输出高位校准;

#### ◇ 4.4.2 模拟量输出参数设置

##### ➤ 模拟量输出类型 AotP 设置:

在测量状态下, 按 **SET** 键, SV 窗口显示 Loc, PV 窗口显示密码。按 **▲** 和 **▼** 键将 PV 窗口后两位设置为第三组参数的密码: 16, 进入模拟量输出参数设置界面, 按 **SET** 键进入模拟量输出类型 RotP 设置, 按 **▲** 和 **▼** 键选择正确的输出类型后按 **SET** 键进入下一项参数模拟量输出满度设置;

##### ➤ 模拟量输出满度 AotF 设置:

设置完模拟量输出类型 AotP 后, 按 **SET** 键, SV 显示窗口短暂显示 RotF 后, PV 显示窗口显示原来的 RotF 值并且最后一位闪烁, 闪烁位的值可通过 **▲** 和 **▼** 键修改, 按 **○** 键可改变闪烁位位置, 设置好 RotF 后, 按 **SET** 键进入下一项参数模拟量输出低位校准;

##### ➤ 模拟量输出低位校准 c-oL:

设置完模拟量输出类型和模拟量输出低位及高位后, 按 **SET** 键, SV 显示窗口短暂显

示c-ol后, PV 显示窗口显示原来的c-ol值并且最后一位闪烁, 闪烁位的值可通过▲和▼键修改, 按○键可改变闪烁位位置, 用万用表测量模拟量输出值, 直至模拟量输出符合低位输出时按SET键进入下一项参数模拟量输出高位校准c-oH, c-oH设置方法和c-ol相同; 设置完所有第四组参数后按SET键保存第四组参数并返回到正常测量状态。

## 五、仪表校准

### ■ 5.1 折线功能关闭时校准 (密码: 28)

需将显示与测量参数中的折线修正功能 CPST 设置为 OFF 状态, 并且关闭仪表的零点跟踪功能。(将 Z-FM 和 Z-Ft 设置为 0, 或其中的一个参数设置为 0)。

#### ◇ 5.1.1 仪表零点校准

在测量状态下, 按SET键, SV 显示窗口前两位显示Loc, PV 显示窗口后两位显示密码。按▲和▼键将 PV 显示窗口后两位设置为仪表校准的密码: 28, 首先进入零点校准界面, 此时 SV 显示窗口显示cAL, 按SET键 SV 显示窗口前三位显示c-2, PV 显示窗口最后一位显示9闪烁, 按▲和▼键将闪烁位的值修改为0后按SET键完成零点校准并进入仪表显示满度校准, 如果无须进行零点校准, 不改变最后一位闪烁位的数值直接按SET键跳过零点校准;

#### ◇ 5.1.2 仪表显示满度校准

完成零点校准后, 按SET键进入仪表显示校准, SV 显示窗口短暂显示c-f, PV 显示窗口显示当前的校准系数并最后一位闪烁, 闪烁位可修改。通过○键可改变闪烁位位置, 通过▲和▼键修改闪烁位的值, 设置完正确的显示校准系数后按SET键完成仪表校准并返回到测量状态, 校准系数的设置范围为 0.010~9.999, 具体的校准系数值请按下面的公式设定:

**计算公式: 新校准系数 = 需要显示值 ÷ 当前显示值 × 当前校准系数。**

满度校准举例:

例如: 当前显示值为 30.00, 并且当前校准系数为 1.000。现需要将显示值校准到 15.00, 则只需要把校准系数设置为 0.500 即可。

### ■ 5.2 折线功能 (密码: 18) \*

此功能可对传感器的非线性进行一定程度的补偿, 从而提高测量精度。

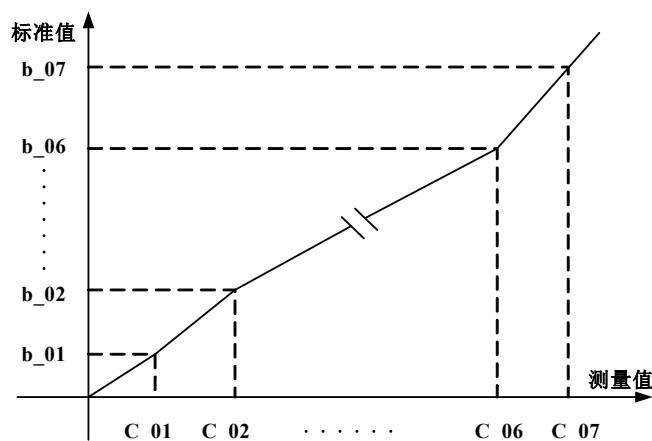
#### ◇ 5.2.1 折线功能方法步骤\*

- 先将显示与测量参数中的折线修正功能 CPST 设置为 OFF 状态, 并且关闭仪表的零点跟踪功能。(将 Z-FM 和 Z-Ft 设置为 0, 或其中的一个参数设置为 0);
- 对仪表进行零点校准, 零点校准方法见“5.1.1 仪表零点校准”;
- 依次给传感器加载, 记录实际的测量值, 在折线功能修正值设置时依次输入各实际测量值和对应点的标准值按SET键后完成折线功能;
- 将显示与测量参数中的折线修正功能 CPST 设置为 ON。

#### ◇ 5.2.2 折线功能修正值设置\*

在测量状态下, 按SET键, SV 显示窗口前两位显示Loc, 后两位显示密码。按▲和○键将后两位设置为仪表校准的密码: 18, 进入折线功能界面, 此时 SV 显示窗口显示cPSt., 按SET键 SV 显示窗口短暂显示第一点实际测量值c-01, PV 窗口显示原第一点实际测量值并最后一位闪烁, 闪烁位可修改。通过○键可改变闪烁位位置, 通过▲和▼键修改闪烁位的值, 设置完第一点实际测量值后按SET键进入第一点标准值b-01. 设置, 设置方法同第一点实际测量值; 依次设置完 7 点的实际测量值及标准值后按SET键完成折线功能修正值设置。各点的实际测量值和各点的标准值对应关系见下图, 负区间和正区间对称。





◇ 5.2.3 折线功能修正值 (菜单: **RePSt.**; 密码: 18) \*

符号	名称	内容	取值范围	说明
<b>c_01*</b>	c_01	第 1 点实际测量值	0~9999	5.5.2
<b>b_01*</b>	b_01	第 1 点标准值	0~9999	5.5.2
<b>c_02*</b>	c_02	第 2 点实际测量值	0~9999	5.5.2
<b>b_02*</b>	b_02	第 2 点标准值	0~9999	5.5.2
<b>c_03*</b>	c_03	第 3 点实际测量值	0~9999	5.5.2
<b>b_03*</b>	b_03	第 3 点标准值	0~9999	5.5.2
<b>c_04*</b>	c_04	第 4 点实际测量值	0~9999	5.5.2
<b>b_04*</b>	b_04	第 4 点标准值	0~9999	5.5.2
<b>c_05*</b>	c_05	第 5 点实际测量值	0~9999	5.5.2
<b>b_05*</b>	b_05	第 5 点标准值	0~9999	5.5.2
<b>c_06*</b>	c_06	第 6 点实际测量值	0~9999	5.5.2
<b>b_06*</b>	b_06	第 6 点标准值	0~9999	5.5.2
<b>c_07*</b>	c_07	第 7 点实际测量值	0~9999	5.5.2
<b>b_07*</b>	b_07	第 7 点标准值	0~9999	5.5.2

## 六、仪表清零

在测量状态下, 按 **0** 键可实现仪表显示清零。(此操作断电不保存)

## 七、仪表串口通信\*

### ■ 7.1 仪表通信接口\*

仪表支持 RS232 或 RS485 通信, 订货时确定采用何种通信接口。

### ■ 7.2 通信协议\*

仪表支持两种通信协议: 金诺协议和 MODBUS RTU 协议, 用户可在使用时选择其中的一种通信协议, 具体的协议选择参见“4.2 通信参数一节”。

#### ◇ 7.2.1 金诺协议\*

- 仪表提供两种通信方式: 连续方式 (td) 和主从方式 (rtd);
- 当选择主从方式时, 仪表接收上位机命令后应答;

##### (a) 连续方式 (td)

- ◆ 此通信方式下, 无须上位机发送数据, 仪表直接从串口连续不断向外发送数据;
- ◆ 数据格式: 1 位起始位 + 8 位数据位 + 1 位停止位 (无校验位);
- ◆ 波特率: 可设 (2400—38400), 建议 9600 及以上的波特率 (默认 9600);
- ◆ 串口设置举例 (如波特率为 9600): 9600, 8, N, 1;

- ◆ 异或校验为前面所有字节的异或运算结果；
- ◆ 数据帧格式：

**仪表上传数据格式：**

帧头			地址域	命令域	数据(短整型有符号)(2字节:高字节在前,低字节在后)		小数点	备用	异或校验
0xBB	0xBB	0xBB	0x**	0xA1	0x**	0x**	0x**	0xff	0x**

(b) 主从方式 (rtd)

- ◆ 此通信方式下,属于应答模式,支持三种命令:0xA1\_\_上传数据、0xA2\_\_清零操作、0xA3\_\_零点校准;
- ◆ 数据格式:1位起始位+8位数据位+1位停止位(无校验位);
- ◆ 波特率:可设(2400—38400),建议9600及以上的波特率(默认9600);
- ◆ 串口设置举例(如波特率为9600):9600,8,N,1;
- ◆ 异或校验为前面所有字节的异或运算结果;
- ◆ 数据帧格式:

主机向仪表发送读数据指令:

帧头			地址域	命令域	数据域(以零补齐)		异或校验
0xAA	0xAA	0xAA	0x**	0xA1	0x00	0x00	0x**

**仪表接收读数据命令后应答:**

帧头			地址域	命令域	数据(短整型有符号)(2字节:高字节在前,低字节在后)		小数点	备用	异或校验
0xBB	0xBB	0xBB	0x**	0xA1	0x**	0x**	0x**	0xff	0x**

主机向仪表发送清零指令:(此操作断电不保存)

帧头			地址域	命令域	数据域(以零补齐)		异或校验
0xAA	0xAA	0xAA	0x**	0xA2	0x00	0x00	0x**

**仪表接收读清零命令后应答:**

帧头			地址域	命令域	数据域(以零补齐)		小数点	备用	异或校验
0xBB	0xBB	0xBB	0x**	0xA2	0x00	0x00	0x**	0xff	0x**

主机向仪表发送零点校准指令:(此操作断电保存)

帧头			地址域	命令域	数据域(以零补齐)		异或校验
0xAA	0xAA	0xAA	0x**	0xA3	0x00	0x00	0x**

**仪表接收较零命令后应答:**

帧头			地址域	命令域	数据域(以零补齐)		小数点	单位	异或校验
0xBB	0xBB	0xBB	0x**	0xA3	0x00	0x00	0x**	0xff	0x**

(c) 备注:

- ◆ 数据以字节(byte)为单位。
- ◆ 短整型数据为有符号的16位,2字节,高字节在前,低字节在后,负数为补码

形式传输。

### ◇ 7.2.2 ModBus RTU 协议\*

- 仪表提供两种通信方式：连续方式（td）和主从方式（rdtd）；
- 当需要使用标准的 ModBus RTU 模式时，请将仪表的通信方式设为主从方式（rdtd）；

#### (a) 连续方式（td）

- ◆ 此通信方式下，无须上位机发送数据，仪表直接从串口连续不断向外发送数据；
- ◆ 数据格式：1 位起始位 + 8 位数据位 + 1 位停止位(无校验位)；
- ◆ 波特率：可设(2400—38400)，建议 9600 及以上的波特率 **(默认 9600)**；
- ◆ 串口设置举例（如波特率为 9600）：9600, 8, N, 1
- ◆ 数据帧格式：

#### 仪表发送数据格式：

地址	功能码	数据长度	仪表显示数据 (短整型有符号)		小数点位置		CRC 校验	
			Byte1 (高)	Byte0 (低)	小数点 位置高	小数点 位置低	CRC 高 8 位	CRC 低 8 位
仪表地址	0x03	0x04						

#### (b) 主从方式（rdtd）

- ◆ 此通信方式下，属于标准的 ModBus RTU 模式；
- ◆ 数据格式：1 位起始位 + 8 位数据位 + 1 位停止位(无校验位)；
- ◆ 波特率：可设(2400—38400)，建议 9600 及以上的波特率 **(默认 9600)**；
- ◆ 串口设置举例（如波特率为 9600）：9600, 8, N, 1
- ◆ 数据帧格式：

#### 主机向从机发送读数据指令：

地址	功能码	寄存器地址		数据长度 高 8 位	数据长度 低 8 位	CRC 低 8 位	CRC 高 8 位
		高 8 位	低 8 位				
仪表地址	0x03	00	00	00	02	CRC 低 8 位	CRC 高 8 位

#### 从机向主机返回读数据指令数据：

地址	功能码	数据长度	仪表显示数据 (短整型有符号)		小数点位置		CRC 校验	
			Byte1 (高)	Byte0 (低)	小数点 位置高	小数点 位置低	CRC 高 8 位	CRC 低 8 位
仪表地址	0x03	0x04						

#### (c) 备注：

- ◆ 数据以字节(byte)为单位；
- ◆ 短整型数据为有符号的 16 位，格式按照整型在内存中的存放格式发送，负数为补码形式传输；
- ◆ 通信结果可通过 MODSCAN 32 软件查看。

## 八、注意事项

- 传感器输入导线不宜过长，尽量使用屏蔽线；
- 仪表在投入使用前请通电预热 10-30 分钟，可以获得更好的稳定性；
- 仪表在出厂前已经进行校准，用户一般无需再进行校准，如果显示值存在误差，请确保有标准的力源或参考源参照本说明书对仪表进行校准；
- 仪表适用环境温度为-20-70℃及湿度 85%以下；超出此使用范围可能导致仪表不能正常工作；
- 使用时应该远离强烈的电磁干扰，如果必须在此环境下工作，请采用适当的抗干扰措施；

- 避免仪表工作于强烈震动及冲击场合下，并防止大量灰尘及有害化学品侵入；
- 仪表长期使用后应定期向生产厂家或有关计量部门进行检定校准。

## 九. 仪表密码一览

序号	设置项	SV 窗口		PV 窗口		密码
		显示	含义	默认	含义	
1	第一组参数 (报警)	Loc	Loc	00	00	10
2	第二组参数 (通信)	Loc	Loc	00	00	12
3	第三组参数 (显示与测量)	Loc	Loc	00	00	14
4	第四组参数 (模拟量输出)	Loc	Loc	00	00	16
5	折线点参数设定	Loc	Loc	00	00	18
6	全部参数默认 (所有参数)	Loc	Loc	00	00	68
7	第一组参数 (报警) 默认	Loc	Loc	00	00	40
8	第二组参数 (通信) 默认	Loc	Loc	00	00	42
9	第三组参数 (显示与测量) 默认	Loc	Loc	00	00	44
10	第四组参数 (模拟量输出) 默认	Loc	Loc	00	00	46
11	折线点参数默认	Loc	Loc	00	00	48
12	校准参数默认	Loc	Loc	00	00	58
13	仪表校准密码	Loc	Loc	00	00	28

## 附录:

### 1. 仪表当前显示值



### 2. 用 Modscan 32 软件进行通讯读值 (默认 96 8 N 1 Modbus-rtu 协议)

MODBUS2 [MODBUS2]

File Connection Setup View Window Help

011 1.0 1.0 1.0 1.2 1.2 1.4 1.4

Address:  Device Id:  Number of Polls: 39  
Length:  MODBUS Point Type:  Valid Slave Responses: 39

40001: <00028>  
40002: <00002>